

LAUDO DE PERÍCIA CAUTELAR

Marca, Modelo e Ano fabricação/Modelo
CHEVROLET/MONTANA LS/CHEVROLET/MONTANA LS
2012/ 2012- PRATA - ALCOOL/GASOLINA

Solicitante
ALX MOTORS



APROVADO

DADOS DO VEÍCULO

DADOS DA BINDADOS COLETADOS

TIPO VEÍCULO: Caminhonete	ESPÉCIE: NÃO INFORMADO	CRLV: NÃO APRESENTADO
RENAVAM: [REDACTED]	CATEGORIA: NÃO INFORMADO	HODÔM ETRO: [REDACTED]
CHASSI: [REDACTED]	CAPACIDADE: NÃO INFORMADO	CHASSI: [REDACTED]
MOTOR: [REDACTED]	PBT: 1.8	MOTOR: [REDACTED]
CÂMBIO: [REDACTED]	CILINDRADA: 1400	CÂMBIO: [REDACTED]
MUNICÍPIO/UF: CASCAVEL/PR	POTÊNCIA: 102	MUNICÍPIO/UF: Cascavel/PR

APROVADO REPROVADO COM APONTAMENTO(S) COM ALERTA(S) COM RESTRIÇÃO(ÕES)



ELEMENTOS IDENTIFICADORES

Placas (PIV)



0208 - Sem vestígios de irregularidades.

Gravação do Chassi



018 - Gravação identificadora sem vestígios aparentes de adulteração.

Gravação do Motor



048 - Gravação identificadora confere com os registros dos bancos de dados oficiais.

018 - Gravação identificadora sem vestígios aparentes de adulteração.

Gravação do Câmbio



049 - Gravação identificadora cadastrada parcialmente nos bancos de dados oficiais.

018 - Gravação identificadora sem vestígios aparentes de adulteração.

Hodômetro



249 - Registro fotografado/observado.

Eta/VIS



249 - Registro fotografado/observado.

Í ITENS ANALISADOS



Gravação do VIS nas etiquetas

VIS com partim ento do motor

☒ 8 - Eta original

VIS do batente da porta

☒ 8 - Eta original

VIS do piso/assoalho

☒ 8 - Eta original

Gravação do VIS nos Vidros

Para-brisa

☒ 089 - Gravação identi{ cadora original/conform e os padrões do fabricante.

Vidro da porta dianteira esquerda

☒ 089 - Gravação identi{ cadora original/conform e os padrões do fabricante.

Vidro da porta dianteira direita

☒ 089 - Gravação identi{ cadora original/conform e os padrões do fabricante.

Vidro lateral traseiro esquerdo

☒ 089 - Gravação identi{ cadora original/conform e os padrões do fabricante.

Vidro lateral traseiro direito

☒ 089 - Gravação identi{ cadora original/conform e os padrões do fabricante.

Vidro traseiro

☒ 089 - Gravação identi{ cadora original/conform e os padrões do fabricante.

PIV- Placas de identi{ cação veicular

QR Code

☒ 208 - Sem vestígios de irregularidades.

PRH - Pesquisas de Registros e Histórico

Restrições inform adasp or consulta hom ologada.

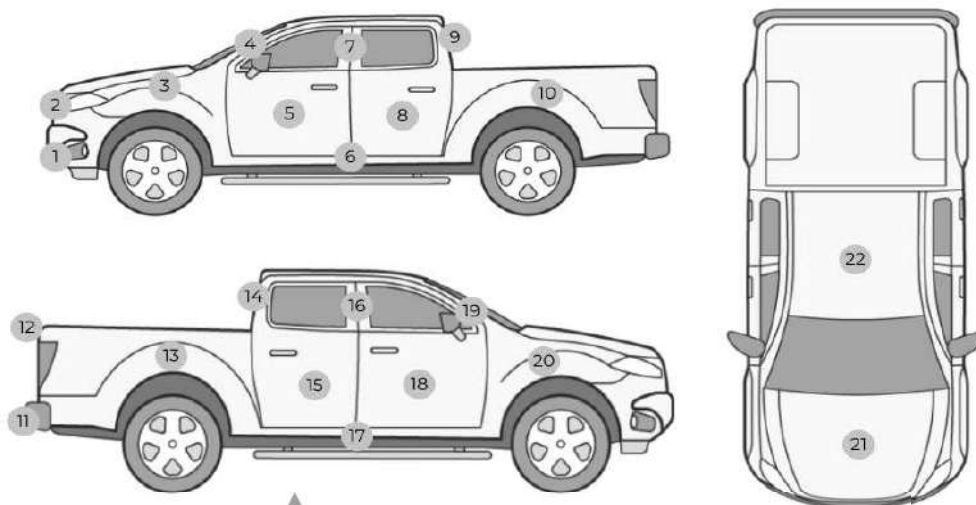
☒ 246 - A responsabilidade pelas inform ações contidas na pesquisa é da Autocredcar, pessoa jurídica de direito privado, inscrit a no CNPJ sob nº 27.606.838/0001-80.

☒ 247 - Não consta histórico em leilão e/ou rem arketing e/ou venda direta e/ou clubes de vendas e/ou similares, conform e pesquisa anexa ao laudo.

☒ 244.1- Const am débitos conform e pesquisa (m ult as, IPVA, DPVAT, gravam e, licen ciam ento/alien ção { duciária).

AVALIAÇÃO DE PINTURA

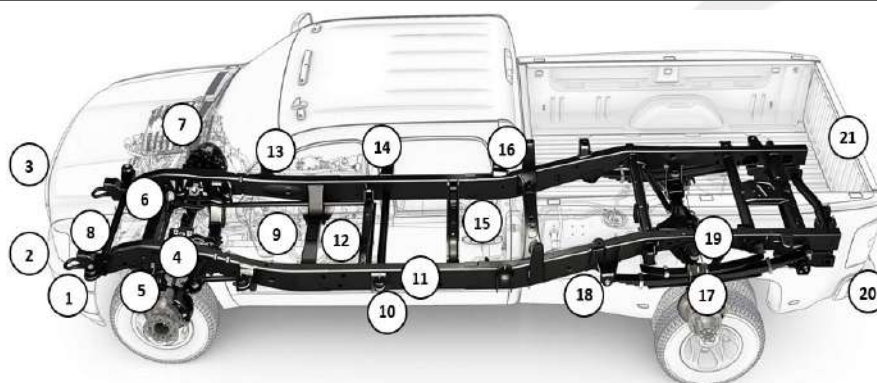
[I]



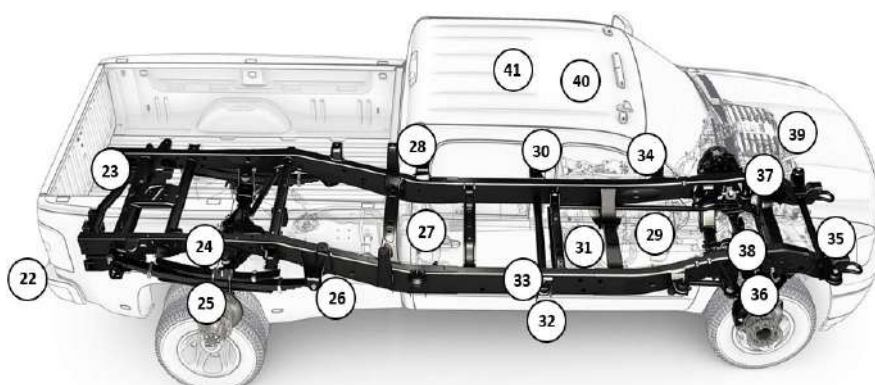
● 1 - Envolvente/para choque dianteiro	Original
● 2 - Painel frontal	Original
● 3 - Paralama dianteiro esquerdo	Original
● 4 - Coluna dianteira esquerda	Original
● 5 - Porta dianteira esquerda	Repintada
● 6 - Caixa de ar/soleira esquerda	Original
● 7 - Coluna média/central esquerda	Original
● 8 - Porta traseira esquerda	Não Aplicável
● 9 - Coluna traseira esquerda	Original
● 10 - Paralamas/folha lateral traseira esquerda	Original
● 11 - Envolvente/para choque traseiro/painel traseiro	Original
● 12 - Capô/tampa do porta malas/caçamba	Original
● 13 - Paralamas/folha lateral traseira direita	Original
● 14 - Coluna traseira direita	Original
● 15 - Porta traseira direita	Não Aplicável
● 16 - Coluna média/central direita	Original
● 17 - Caixa de ar/soleira direita	Original
● 18 - Porta dianteira direita	Original
● 19 - Coluna dianteira direita	Original
● 20 - Paralamas dianteiro direito	Original
● 21 - Capô/tampa do compartimento do motor	Original
● 22 - Teto/Painel traseiro	Original

AVALIAÇÃO ESTRUTURAL

[1]



1 - Envolvente/para choque dianteiro	Substituído
2 - Alma para choque diant/painel front infe/crashbox	Substituído
3 - Painel frontal superior	Original
4 - Longarina dianteira esquerda	Original
5 - Caixa de roda dianteira esquerda	Original
6 - Torre do amortecedor dianteiro esquerdo	Original
7 - Painel corta fogo	Original
8 - Paralama/folha lateral dianteira esquerda	Substituído
9 - Porta dianteira esquerda	Original
10 - Caixa de ar/soleira esquerda	Original
11 - Longarina média esquerda	Original
12 - Assoalho do habitáculo lado esquerdo	Original
13 - Coluna dianteira esquerda	Original
14 - Coluna média/central esquerda	Original
15 - Porta traseira esquerda	Não Aplicável
16 - Coluna traseira esquerda	Original
17 - Caixa de roda traseira esquerda	Original
18 - Folha lateral traseira esquerda	Recuperado
19 - Longarina traseira esquerda	Original
20 - Envolvente/para choque traseiro	Recuperado
21 - Capô/tampa do porta malas/caçamba/painel traseiro	Recuperado



● 22 - Alma do para choque traseiro	Original
● 23 - Assoalho do porta malas/caçamba	Original
● 24 - Longarina traseira direita	Original
● 25 - Caixa de roda traseira direita	Original
● 26 - Folha lateral traseira direita	Recuperado
● 27 - Porta traseira direita	Não Aplicável
● 28 - Coluna traseira direita	Original
● 29 - Porta dianteira direita	Reparado
● 30 - Coluna média/central direita	Original
● 31 - Assoalho do habitáculo lado direito	Original
● 32 - Caixa de ar/soleira direita	Original
● 33 - Longarina média direita	Original
● 34 - Coluna dianteira direita	Original
● 35 - Para lama/folha lateral dianteira direita	Reparado
● 36 - Caixa de roda dianteira direita	Original
● 37 - Torre do amortecedor dianteiro direito	Original
● 38 - Longarina dianteira direita	Original
● 39 - Capô/tampa do compartimento do motor	Recuperado
● 40 - Folha do teto/painel traseiro	Original
● 41 - Estrutura do teto	Original

REGISTROS FOTOGRÁFICOS

Lacre /QR code



Foto extra



Foto extra



Foto extra



Foto extra



Foto extra



Foto extra



Foto extra



Foto extra

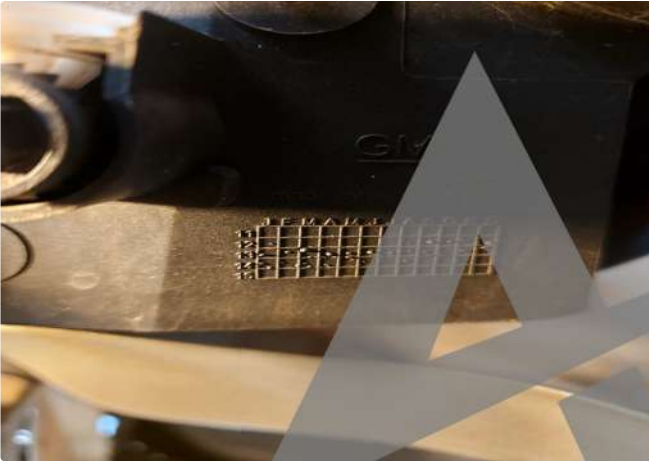


Foto extra



Foto extra



Foto extra



Foto extra



Foto extra



Foto extra



Foto extra



Foto extra



Foto extra



4509927.9BGCA80X0CB253694. 10102024152122.741787

Foto extra



Foto extra



Foto extra



Foto extra



INFORMAÇÕES IMPORTANTES

- Os seguintes itens, não são verificados no laudo de perícia cautelar : Peças mecânicas, itens de acabamento interno, funcionam ento de peças da suspensão (salvo a conferência das modi{cações feitas no sistema de suspensão, as quais necessitam de autorização do DETRAN),conform e previsto na resolução nº 916/22/08do CONTRAN;
- Também não são verificados no laudo de perícia cautelar : sistema de freio ABS, Air bag, computador de bordo e sistemas eletrônicos.
- ATENÇÃO!o laudo de perícia cautelar , apenas, registra fotogra{cam ente a quilom etragem aparente no hodôm etro do veículo.



Observações

*** NO ATO DA PERÍCIA O VEÍCULO ENCONTRA-SE COM KIT FRONTAL SUBSTITUÍDO (PARA-CHOQUE, FARÓIS, GRADE, ETC).***PROLONGADOR DAS LONGARINAS DIANTEIRA E PARA-LAM A EXTERNO DIANTEIRO DO LADO ESQUERDO SUBSTITUÍDOS.***PARA-LAM A INTERNO DIANTEIRO (LONGARINA SUPERIOR)DO LADO ESQUERDO RECUPERADO.*** AMOLGAMENTOS (AMASSAMENTOS)NO PAINEL FRONTAL E PONTA DA LONGARINA DIANTEIRA DO LADO ESQUERDO.*** PARA-CHOQUE DIANTEIRO, CAPO, FOLHA EXTERNA DAS LATERAIS TRASEIRA DE AMBOS OS LADOS, TAMPA TRASEIRA E PARA-CHOQUE TRASEIRO RECUPERADOS COM PRESENÇA DE MASSA PLÁSTICA.*** REPAROS DE FUNILARIA E PINTURA NO PARA-LAM A EXTERNO DIANTEIRO E PORTA AMBOS DO LADO DIREITO.*** REPINTURA NA PORTA DO LADO ESQUERDO.*** AVARIAS (RISCOS)EM ALGUM AS PEÇAS DA LATARIA.***

A Terceira Visão é um a empresa com mais de 30 anos de experiência na realização de perícias e vistorias veiculares. A perícia cautelar feita pela Terceira Visão contém pla a análise material do veículo, ou seja, seus dados estruturais aparentes, assim com o todos os seus elementos de identi{cação.

Através dos elementos de identi{cação do veículo, levantados pela Terceira Visão, inicia-se a segunda fase do trabalho: a pesquisa do veículo nos bancos de dados disponíveis.

As pesquisas são feitas por em presas hom ologadas pela Terceira Visão, cuja atividade é independente desta.

Este trabalho tem o objetivo de fornecer ao cliente o mais completo inform ativo sobre o veículo pesquisado, dentro das inform ações disponíveis. Algumas inform ações podem não estar disponíveis nos bancos de dados das empresas hom ologadas, ou mesmo estar sob sigilo judicial. Por esta razão, a empresa possui um a obrigação de meio (trazer o m elhor resultado) e não possui um a obrigação de resultado (trazertoda a inform ação existente).

Por {m , sobre as SEGURADORAS, cada com panhia possui seus próprios critérios de contratação com seus clientes. Além das condições do veículo, inúmeros outros fatores podem injuenciar a decisão da companhia de seguro, tais com o o per{! do condutor, sinistralidade do veículo, etc.

Por esta razão, recomenda-se, antes de adquirir um veículo, consultar sua companhia de seguro para saber suas regras de contratação. O TRABALHO DE PERÍCIA CAUTELAR É AUTÔNOMO EM RELAÇÃO ÀS COMPANHIAS DE SEGURO e não podem os garantir a aceitação, ou não, de seu veículo junto a estas em presas.

QUADRO RESUMO

RESTRICÇÕES: NÃO	DÉBITOS: SIM
LEILÃO 1: NÃO	LEILÃO 2: NÃO
VENDA DIRETA: NÃO	REMARKETING: NÃO
INDÍCIO DE SINISTRO 1: NÃO	INDÍCIO DE SINISTRO 2: NÃO
SINISTRO: NÃO	SITUAÇÃO: CIRCULAÇÃO

BIN + RF



PLACA:	[REDACTED]
PROCEDÊNCIA:	NACIONAL
CHASSI:	[REDACTED]
RENAVAM:	[REDACTED]
NÚMERO DO MOTOR:	[REDACTED]
MOTOR DE FÁBRICA:	[REDACTED]

COR	PRATA	ANO FAB/MOD	2012/2012
MARCA/MODELO	CHEVROLET/MONTANA LS	UF/MUNICIPIO	PR/CASCAVEL
CAP. PASSAGEIROS	2	COMBUSTÍVEL	ALCOOL/GASOLINA
POTÊNCIA	102	TIPO	CAMINHONETE
CARROCERIA	CARROCERIA ABERTA	CAIXA DE CÂMBIO	NÃO INFORMADO
NÚMERO DO CÂMBIO	[REDACTED]	NÚMERO DE CARROCERIA	NÃO INFORMADO
EIXOS	NÃO INFORMADO	EIXO AUXILIAR	NÃO INFORMADO
EIXO TRASEIRO DIF.	NÃO INFORMADO	CAPACIDADE DE CARGA	NÃO INFORMADO
CILINDRADAS	1400	REMARCAÇÃO DO CHASSI	NÃO
PESO BRUTO/CMT	1.8/3	SITUAÇÃO	CIRCULAÇÃO
DATA ÚLTIMA ATUALIZAÇÃO	04/06/2024	MONTAGEM	COMPLETA

RESTRICÇÕES

RESTRICÇÃO FINANCEIRA:	NADA CONSTA	RESTRICÇÃO JUDICIAL:	NADA CONSTA
RESTRICÇÃO TRIBUTARIA:	NADA CONSTA	RESTRICÇÃO ADMINISTRATIVA:	NADA CONSTA

VEICULO NÃO POSSUI ROUBO/FURTO ATIVO

VEICULO NÃO POSSUI HISTÓRICO DE ROUBO E FURTO

BASE ESTADUAL

PLACA:	[REDACTED]	PROCEDÊNCIA:	1
CHASSI:	[REDACTED]	MOTOR:	[REDACTED]
RENAVAM:	[REDACTED]	COR:	PRATA
ANO DE FABRICAÇÃO/MODELO:	2012/2012	MUNICIPIO/UF:	CASCAVEL/PR
QTD. PASSAGEIROS:	002	CAPACIDADE DE CARGA:	00080
ESPÉCIE:	CARGA	NÚMERO CARROCERIA:	NÃO INFORMADO
CÂMBIO:	[REDACTED]	EIXOS:	00
CATEGORIA:	PARTICULAR	TIPO DO VEÍCULO:	CAMINHONETE
TIPO CARROCERIA:	CAR ABERTA	COMBUSTÍVEL:	ÁLCOOL/GASOLINA
MARCA/MODELO:	CHEVROLET/MONTANA LS	CMT/PBT:	0,0300/0,0180
POTÊNCIA:	102	SITUAÇÃO:	CIRCULAÇÃO
CILINDRADAS:	1400		

RESTRICÇÕES

□ NÃO CONSTAM RESTRICÇÕES PARA A PLACA

RESTRICÇÃO ADMINISTRATIVA:	NADA CONSTA	RESTRICÇÃO FINANCEIRA:	NADA CONSTA
RESTRICÇÃO TRIBUTARIA:	NADA CONSTA	RESTRICÇÃO JUDICIAL:	NADA CONSTA
FURTO:	NADA CONSTA	OUTRAS RESTRICÇÕES	NADA CONSTA

DÉBITOS

CONSTAM DÉBITOS PARA A PLACA [REDACTED]

ALERTA IPVA E LICENCIAMENTO:	EXISTE DEBITO IPVA OU LICENCIAMENTO	ALERTA DE MULTA:	NAO EXISTE DEBITO DE MULTAS
VALOR DPVAT:	0,00	VALOR IPVA:	0,00
VALOR DO LICENCIAMENTO:	90,94	VALOR DAS MULTAS:	0,00

INFORMAÇÕES DO PROPRIETÁRIO

ANTERIOR:

NÃO INFORMADO

ATUAL:



COMPARATIVO DE COMPONENTES VEICULARES

COMPONENTE	FÁBRICA	ESTADUAL	COMPARATIVO
CHASSI	[REDACTED]	[REDACTED]	≡ OK
MOTOR	[REDACTED]	[REDACTED]	≡ OK
COR	PRATA	PRATA	≡ OK
COMBUSTIVEL	ALCOOL/GASOLINA	ALCOOL/GASOLINA	≡ OK

GRAVAME

VEÍCULO TEVE GRAVAME BAIXADO PELO AGENTE FINANCEIRO

PLACA/UF:	[REDACTED]	ANO FAB/MOD:	NÃO INFORMADO
RENAVAM:	[REDACTED]	DOCUMENTO:	XXXXXXXXXX
NOME:	NÃO INFORMADO	CONTRATO:	SIRCAF: SIM 2
FINANCEIRA DOC:	XXXXXXXXXX	FINANCEIRA:	AYMORE CRED FIN INV S A
FINANCEIRA CÓDIGO:	NÃO INFORMADO	UF DO GRAVAME:	NÃO INFORMADO
DATA DO GRAVAME:	05/12/2013	SITUAÇÃO:	VEÍCULO TEVE GRAVAME BAIXADO PELO AGENTE FINANCEIRO
NUMERO DA RESTRICAO:	09640601	DATAHORA:	05/12/2013

VEÍCULO TEVE GRAVAME BAIXADO PELO AGENTE FINANCEIRO

PLACA/UF:	[REDACTED]	ANO FAB/MOD:	NÃO INFORMADO
RENAVAM:	[REDACTED]	DOCUMENTO:	XXXXXXXXXX
NOME:	NÃO INFORMADO	CONTRATO:	SIRCAF: SIM 2
FINANCEIRA DOC:	XXXXXXXXXX	FINANCEIRA:	BV FINANCEIRA SA C F I
FINANCEIRA CÓDIGO:	NÃO INFORMADO	UF DO GRAVAME:	NÃO INFORMADO
DATA DO GRAVAME:	20/12/2018	SITUAÇÃO:	VEÍCULO TEVE GRAVAME BAIXADO PELO AGENTE FINANCEIRO
NUMERO DA RESTRICAO:	12178999	DATAHORA:	20/12/2018

DENATRAN

ROUBO/FURTO ATIVO

NENHUM REGISTRO

COMUNICADO DE VENDA ATIVA

NENHUM REGISTRO

RESTRICÕES JUDICIAL RENAJUD

NENHUM REGISTRO

MULTA RENAINF

NENHUM REGISTRO

RECALL

NENHUM REGISTRO

CERTIFICADO DE SEGURANÇA VEICULAR

NENHUM REGISTRO

LEILÃO 1

NENHUM REGISTRO DE LEILÃO

LEILÃO 2

NENHUM REGISTRO DE LEILÃO

VENDA DIRETA

NENHUM REGISTRO DE OFERTA DE LEILÃO

REMARKETING

NENHUM REGISTRO DE REMARKETING

APONTAMENTO DE COMERCIALIZAÇÃO

NADA CONSTA

DETALHAMENTO DE APONTAMENTO

NADA CONSTA

HISTÓRICO DE AVARIA

NÃO POSSUI HISTÓRICO DE AVARIA

SINISTRO

VEÍCULO NÃO POSSUI SINISTRO

INDÍCIO DE SINISTRO 1

NADA CONSTA

INDÍCIO DE SINISTRO 2

VEÍCULO NÃO POSSUÍ INDÍCIO DE SINISTRO

DETRAN

PLACA: [REDACTED] RENAVAM: [REDACTED]
TIPO DE FINANCIAMENTO/ RESTRIÇÃO: NÃO HÁ SITUAÇÃO: VIGENTE (EM CIRCULACAO)

ODÔMETRO

DATA: 28/05/2024 VALOR: 133.559 KM

SEGURANÇA VEÍCULAR

NÃO CONSTAM REGISTROS

AÇÕES TRABALHISTAS - CORTESIA

PARA VERIFICAR A SITUAÇÃO DO PROPRIETÁRIO DO VEÍCULO PERANTE AO TST, FAVOR ACESSAR: [HTTPS://WWW.TST.JUS.BR/CERTIDAO](https://www.tst.jus.br/certidao)

AÇÕES TRABALHISTAS

NADA CONSTA

DOCUMENTO: [REDACTED] CÓDIGO DE AUTENTICIDADE: 69311682/2024
EMITIU A CERTIDÃO NEGATIVA?: SIM EXPEDIÇÃO: 10/10/2024, ÀS 08:37:28
NOME: DENI DE OLIVEIRA TOTAL DE PROCESSOS: 0

LINK DA CERTIDÃO

[CLIQUE AQUI PARA SER REDIRECIONADO\(A\) \(HTTPS://US-CENTRAL1-INFOSIMPLES-DATA.CLOUDFUNCTIONS.NET/INFOSIMPLES-STORAGE/16187/PTERWY7YCI4L_LNXWA84D8QV4EQIXVCG13JTK0SOFQOQ=1729165050/UYZl8V/AHR0CHM6LY9ZDG9YYWDLMDVB2DSZWFWAXMU929TL2LUM9ZAW1WBGVZLWFWAS10BXAVYXBPL3RZDC9JBMR0LZlWMJQXMDEWMDGZNMWL2TONUD2C\)](https://US-CENTRAL1-INFOSIMPLES-DATA.CLOUDFUNCTIONS.NET/INFOSIMPLES-STORAGE/16187/PTERWY7YCI4L_LNXWA84D8QV4EQIXVCG13JTK0SOFQOQ=1729165050/UYZl8V/AHR0CHM6LY9ZDG9YYWDLMDVB2DSZWFWAXMU929TL2LUM9ZAW1WBGVZLWFWAS10BXAVYXBPL3RZDC9JBMR0LZlWMJQXMDEWMDGZNMWL2TONUD2C)

Estas informações são confidenciais e deverão ser utilizadas exclusivamente para a orientação das transações comerciais do CNPJ: 37.625.778/0001-04, responsabilizando-se civil e criminalmente por danos que ocasionar a terceiros quando utilizadas em desacordo com a legislação em vigor. A responsabilidade da Autocredcar limita-se a transmitir fielmente as informações sobre veículos automotores registrados em Bases de Dados públicas e privadas detentoras das informações. As informações exibidas nesta consulta são as que encontram-se disponíveis na data e hora da consulta nas Bases de Dados públicas ou privadas, cabendo ao CNPJ: 37.625.778/0001-04 em caso de dúvida ou divergência, consultar diretamente o órgão competente. O CNPJ: 37.625.778/0001-04 declara ter ciência que todas as informações prestadas no corpo dessa consulta visam exclusivamente colaborar com o processo de averiguação de prudência do veículo, servindo apenas como uma ferramenta de análise prévia e não como elemento de decisão única para vistoria ou comercialização do veículo. O levantamento das informações veiculares via consulta eletrônica jamais pode substituir a consulta do órgão oficial especialmente pelo fato de que as informações podem ser acrescidas, modificadas ou retiradas de forma "on-line" pelos órgãos públicos, instituições financeiras e seguradoras.











CHEVROLET/MONTANA LS

CARACTERÍSTICAS:

PLACA		CHASSI		ANO/ FAB	2012
MARCA	GM	MODELO	CHEVROLET/MONTANA LS	ANO/MOD	2012
COR	PRATA	COMBUSTÍVEL	ALCOOL / GASOLINA	UF FATURADO	SP

INFORMAÇÕES ADICIONAIS:

MOTOR		POTÊNCIA	102
NACIONALIDADE	Nacional	CAPACIDADE PASSAGEIROS	2

COMPANHIAS	PORCENTAGEM	STATUS
	100%	
 SEM ACEITAÇÃO		
 TOKIO MARINE SEGURADORA	100%	
 Bradesco Seguros	100%	

Analisamos apenas o VEÍCULO para apontamento de seguro. A recolha de informações sobre o veículo através de consultas eletrônicas nunca substitui uma consulta completa, sobretudo porque os órgãos públicos, instituições financeiras e seguradoras podem acrescentar, alterar ou eliminar informações "online". Essas informações são confidenciais e deveriam ser utilizadas apenas para orientar as transações comerciais, sendo o cliente responsabilizado civil e criminalmente por danos causados a terceiros se utilizados em desacordo as leis vigentes. O contratado está limitado à transmissão verídica das informações sobre o veículo cadastrado no banco de dados onde as informações são mantidas. As informações apresentadas nesta consulta foram disponibilizadas na base à data e hora da consulta, sendo que toda informação acima se destina exclusivamente a ser utilizada em colaboração com o processo prudencial do veículo como ferramenta para análise prévia, não como elemento único de decisão para inspeção, vistoria, perícia ou comercialização de veículos. Não é substituto de outras consultas e não somos responsáveis pela recusa de cobertura ou aceitação. As seguradoras se reservam do direito de aceitar ou não o veículo com base em seus próprios critérios ou perfil do motorista. Os dados são atualizados regularmente à medida que as peneiras e tabelas são atualizadas.